

SecurePlus C-Store

Sicherheit am Kassentisch wird im Einzelhandel immer wichtiger. Cash Bases hat darauf mit der Entwicklung der SecurePlus Produktreihe reagiert, die darauf abzielt, das Personal am Kassenplatz und das Bargeld besser zu schützen.

BESCHREIBUNG

Die C-Store [zur Aufbewahrung von Münzen und Banknoten] Sicherheitsboxen sind eine einfache und kostengünstige Lösung zusätzlichen, sicheren Stauraum zur Geldaufbewahrung im Kassenbereich zu schaffen.

MERKMALE

- Robuste Stahlkonstruktion
- Herausnehmbarer Einsatz
- Der Einsatz ermöglicht das Aufbewahren von Münzen und Banknoten
- High Security Radial-Stiftzylinderschloß
- Halterung zum Anbringen unterhalb/seitlich des Kassentisches

OPTIONEN

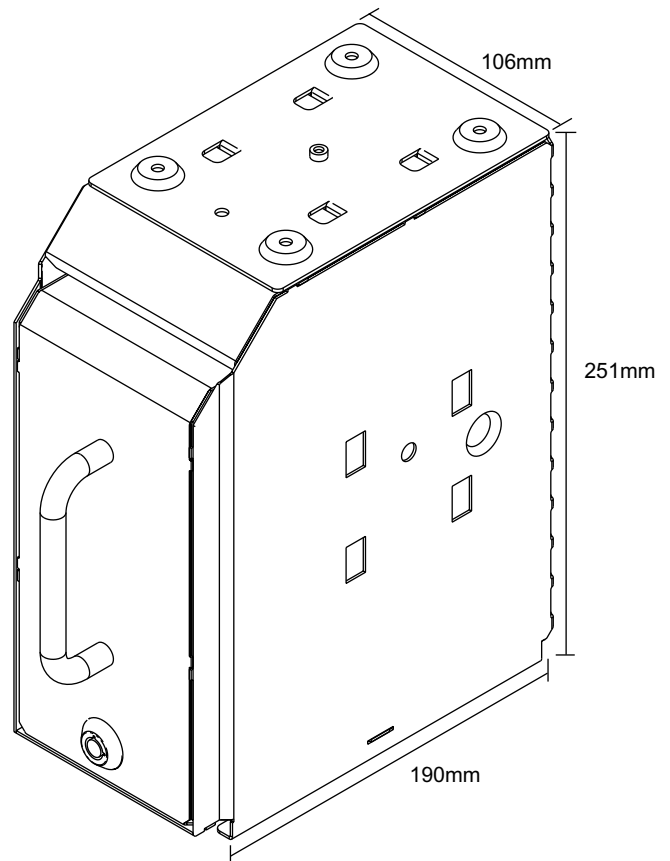
- Transportbox zur einfachen Abschöpfung
- Spezielle Bodenplatte zur Befestigung auf dem Kassentisch
- Zusätzlicher Münzbehälter für ein größeres Fassungsvermögen

ABMESSUNGEN

- Breite: 106mm
- Tiefe: 190mm
- Höhe: 251mm
- Farbe: Lichtgrau

IDEAL FÜR

- Groß- und Einzelhandel



DE/SP-CSTORE/0603



Spezifikationen können ohne besondere Mitteilung geändert werden

SECUREPLUS

CASH BASES GmbH ■ WERFTSTRASSE 47, 40549 DÜSSELDORF ■ DEUTSCHLAND ■ www.cashbases.net
 TEL: +49 [0] 211 562 5421 ■ FAX: +49 [0] 211 562 6030 ■ EMAIL: verkauf@cashbases.co.uk