

## CashPlus Maxi

La gamme CashPlus représente les modèles de tiroirs caisses les plus vendus sélectionnés à partir d'une liste de plus de 10 000 designs différents reflétant l'incomparable qualité et flexibilité propre à tous les produits Cash Bases. Chaque tiroir a des caractéristiques particulières, des inserts configurables et des dimensions différentes et est adaptable à tout type d'environnement commercial, partout dans le monde.

### DESCRIPTION

Très grande capacité de stockage et différents modèles d'inserts.

### CARACTÉRISTIQUES

- Construction robuste en acier
- Glissières sur roulements à billes
- Microswitch avec statut tiroir ouvert/tiroir fermé
- Erou de fixation pour fixer le tiroir au meuble

### OPTIONS

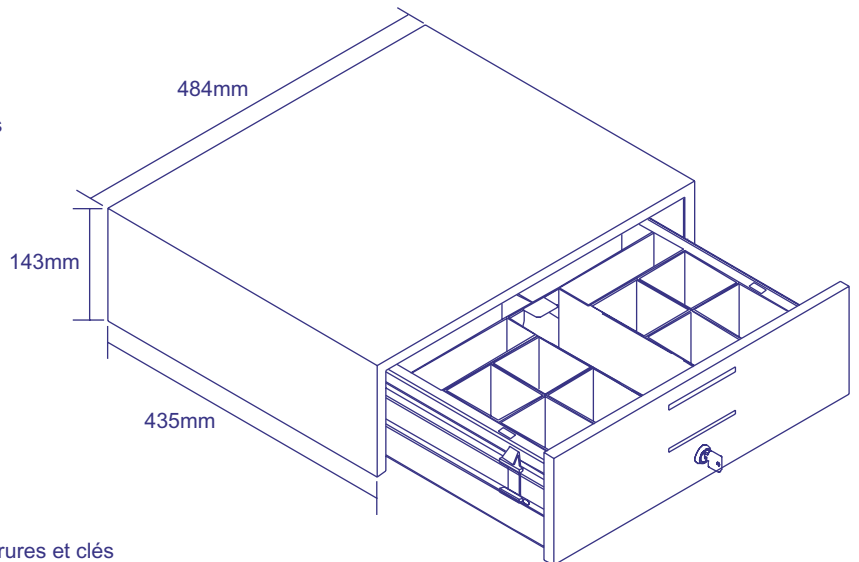
- Large choix d'inserts extractibles
- Casiers monnaie fixes ou amovibles
- Casiers à monnaie extractibles pour pesage
- Jusqu' à 4 fentes chèques
- Couvercle en métal pour l'insert avec choix de serrures et clés
- Système d'ouverture de secours sous le tiroir
- Serrure 2 ou 3 positions ou sans serrure
- Serrure avec clés identiques ou différentes
- Support métallique pour fixer le tiroir sous le comptoir
- Cache câble métallique à l'arrière du tiroir

### DIMENSIONS

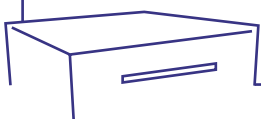
- Largeur: 484mm
- Profondeur: 435mm
- Hauteur: 143mm
- Poids: 16kg

### IDEAL POUR

- Tous types de magasins
- Banques, Poste
- Duty free
- Grands magasins populaires
- Parcs d'attractions



FR/CASH-MAXI/0803



Les spécifications peuvent changer sans notification préalable