

## CostPlus SL3000-0279

SL3000 für den umsatzstarken Lebensmitteleinzelhandel. Eine Geldlade mit kompakten Massen, verwiegbaren Münzschalen und rückseitiger Kabelabdeckung. Kugelgelagerte Teleskopschienen und ein hochwertiger Verschlussmechanismus garantieren eine lange Lebensdauer im manchmal rauen PoS-Umfeld des Einzelhandels.

### MERKMALE

- Robuste Metallkonstruktion
- Kugelgelagerte Teleskopschienen
- Anzeige Schubladenstatus
- Möglichkeit zur Verschraubung im Kassentisch
- Einsatz mit 8 verwiegbaren Münzschalen
- 6 Notenfächern und großem Fach für Rollgeld, Belege etc.
- Ver- und Entriegelung mittels 3-Positionenschloss
- Epson Bondruckeranschluß
- Abnehmbare rückseitige Kabelabdeckung

### OPTIONEN

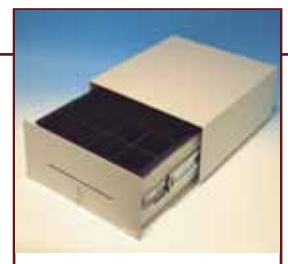
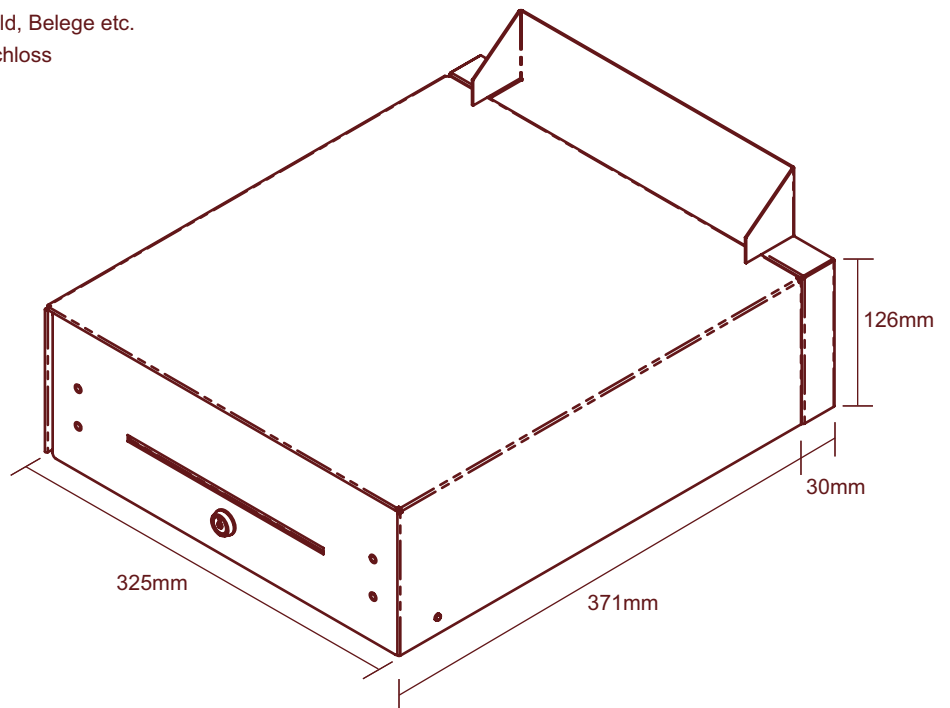
- Ersatzeinsatz
- Abschliessbarer Deckel für den Einsatz
- Separate verwiegbare Münzschalen

### ABMESSUNGEN

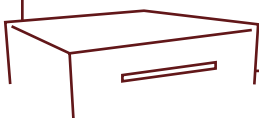
- Breite: 325mm
- Tiefe: 401mm (371mm + 30mm)
- Höhe: 126mm
- Gewicht: 12kg

### IDEAL FÜR

- Kleine Arbeitsflächen
- Kompakte PoS Systeme (z.B.Epson IR700)
- Bäckereien



LUK/COST-SL3000/0803



Spezifikationen können ohne besondere Mitteilung geändert werden

**COSTPlus**

CASH BASES GmbH >> WERTSTRASSE 47, 40549 DÜSSELDORF >> DEUTSCHLAND >> [www.cashbases.net](http://www.cashbases.net)

TEL: +49 (0) 211 562 5421 >> FAX: +49 (0) 211 562 6030 >> EMAIL: [verkauf@cashbases.co.uk](mailto:verkauf@cashbases.co.uk)