

CostPlus Flip Lid

La familia CostPlus ha sido concebida para satisfacer una amplia gama de necesidades. Se pueden conectar a PC, terminal, impresora o caja registradora. Cash Bases ofrece soluciones inteligentes para el Punto de Venta.

DESCRIPCIÓN

Apertura vertical con cierre central, de uso en cualquier punto de venta con scanner.

CARACTERÍSTICAS

- Gaveta con 6 billetteros y 8 monederos
- Ranura con alojamiento para otros medios de pago
- Separadores ajustables para billetes
- Interface Epson RJ-11
- Indicación de cajon abierto/cerrado
- Tapa pintada

OPCIONES

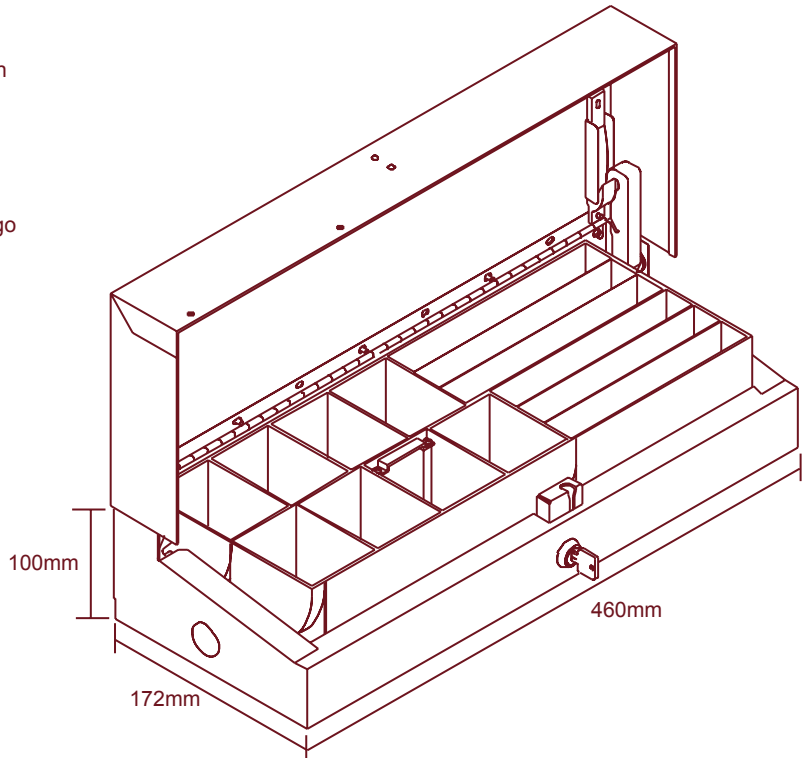
- Tapa de transporte de gaveta

MEDIDAS

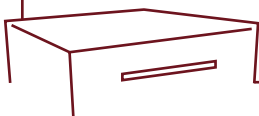
- Anchura: 460mm
- Profundidad: 170mm
- Altura: 100mm
- Peso: 4.3kg
- Color: Gris

IDEAL PARA

- Gasolineras
- Hipermercados
- Supermercados



ESCOST-FLIPLID-1003



modelo: flip lid



modelo: gaveta configurable

Las medidas pueden cambiar sin notificación

COSTPlus